

Remeha Gas 350 RNX

Notice technique

destinée à l'installateur et notice d'emploi
et d'entretien destinée à l'utilisateur

Chaudière gaz en fonte à
hautes performances avec
brûleurs atmosphériques
à 2 allures et à faible
émission de NOx

Puissances 64 à 174 kW



TABLE DES MATIERES

Préface	3	7. Installation	11
1. Description générale	4	7.1 Conditions réglementaires d'installation et d'entretien	11
1.1 Chaudières	4	7.2 Livraison	11
1.2 Brûleurs	4	7.3 Corps de chauffe non assemblé (4 à 9 éléments)	11
2. Caractéristiques de construction	5	7.3.1 Assemblage de la chaudière	11
2.1 Descriptif	5	7.4 Corps de chauffe assemblé (4 à 6 éléments)	11
2.2 Profilés supports	5	7.5 Implantation en chaufferie	11
2.3 Eléments	5	7.6 Raccordement hydraulique	13
2.4 Habillage	5	7.7 Raccordement gaz	13
2.5 Tableau de bord	5	7.8 Raccordement à la cheminée	13
3. Données technique	6	7.9 Raccordement électrique	13
3.1 Cotes d'encombrement	6	7.9.1 Généralités	13
3.2 Tableaux techniques	7	7.9.2 Schéma électrique exécution	14
4. Caractéristiques de fonctionnement	8	8. Tableau de bord	15
4.1 Rendement	8	8.1 Présentation	15
4.2 Pertes à l'arrêt	8	8.2 Equipement	15
4.3 Niveau sonore	8	9. Mise en service	16
5. Régulation et équipement de sécurité	9	9.1 Instructions générales	16
5.1 Généralités	9	9.2 Changement de gaz	16
5.2 Equipements électriques	9	9.3 Procédure de mise en service	16
5.3 Rampe à gaz	9	9.4 Mise à l'arrêt	17
6. Conditions d'exploitation	10	10. Dérangements	18
6.1 Généralités	10	10.1 Absence de démarrage	18
6.2 Pression de service	10	10.2 Mise en sécurité du coffret	18
6.3 Température de l'eau	10	10.3 Absence des flammes principales	18
6.4 Débit d'eau	10	10.4 Autres sécurités	18
6.5 Traitement d'eau	10	11. Entretien	19
6.6 Qualité de l'air de combustion	10	11.1 Généralités	19
		11.2 Nettoyage	19
		11.3 Contrôle des sécurités	19
		11.4 Contrôle de combustion	19

PREFACE

La présente notice technique contient les informations utiles et indispensables pour parfaire et garantir le bon fonctionnement ainsi que l'entretien de la chaudière de chauffage central **Remeha Gas 350 RNX**.

Egalement, elle contient d'importantes indications afin d'éviter d'éventuels accidents et des dommages graves, tant avant la mise en service que pendant son fonctionnement.

Elles sont destinées à garantir un service sûr.

Etudiez donc attentivement ces consignes avant la mise en service de la chaudière, familiarisez-vous avec son fonctionnement et ses commandes, observez rigoureusement nos instructions.

Si vous souhaitez plus d'informations sur des sujets spécifiques, n'hésitez pas à contacter notre service technique. Nous nous réservons le droit de modifier la construction et/ou l'exécution de nos produits à tout instant, sans obligation d'adapter les livraisons antérieures.

1. DESCRIPTION GENERALE

1.1 Chaudières

Les chaudières de la série **Remeha Gas 350 RNX** sont du type atmosphérique à hautes performances; elles fonctionnent aux gaz naturels ou au propane (voir notre notice technique spécifique).

Elles peuvent être régulées directement en fonction de la température extérieure, c'est-à-dire à point de consigne variable.

Livrable montées de 4 à 6 éléments.

Livrable non montées de 4 à 9 éléments.

1.2 Brûleurs

Les chaudières sont équipées de brûleurs en acier inox du type atmosphérique, particulièrement silencieux. Ils sont équipés de barres de refroidissement, permettant une réduction sensible des émissions de NOx.

2. CARACTERISTIQUES DE CONSTRUCTION

2.1 Descriptif

La série **Remeha Gas 350 RNX** à été homologuée suivant la norme CE no. 90/396/CEE, Certificat no. 63AS3842.

- Corps de chauffe constitué d'éléments en fonte assemblés à l'aide de nipples coniques, permettant par sa conception, des retours à très basse température, jusqu'à 20°C, d'où absence de recyclage incorporé à la chaudière, simplification de la régulation et gain maximum sur le rendement thermique d'exploitation et sur l'installation.
- Collecteur des gaz de combustion avec coupe-tirage incorporé.
- Brûleurs atmosphériques en acier inox avec des barres de refroidissement et avec injecteurs en laiton.
- Chaudière fournie avec une rampe à gaz comprenant l'appareillage de régulation et de sécurité intégrée sous la jaquette précâblé ainsi que son tableau de bord et son tableau de commande.
- Présentation avec une jaquette en tôle laquée rouge et grise.
- Robinet de remplissage ou de vidange.

Elle est homologuée selon les directives européennes suivantes:

- | | |
|---|----------------|
| - directive relative au gaz | no. 90/396/CEE |
| - directive relative au rendement | no. 92/42/CEE |
| - directive relative à la compatibilité électromagnétique | no. 89/336/CEE |

et conforme aux directives suivantes:

- | | |
|---|-----------------|
| - directive relative à la basse tension | no. 73/23/CEE |
| - directive relative aux machines | no. 89/392/CEE. |

2.2 Profilés supports

Profilés métalliques permettant la suppression éventuelle du socle en maçonnerie.

Seule une surface plane capable de supporter le poids de la chaudière, est à prévoir.

2.3 Eléments

Les éléments sont en fonte perlitique d'une très grande résistance à la corrosion. Ils ont été tout spécialement conçus et dessinés pour obtenir un laminage extrême des produits de la combustion, afin d'obtenir le meilleur échange thermique possible avec l'eau de chauffage, contribuant ainsi au rendement très élevé de la chaudière.

2.4 Habillage

Jaquette en tôle d'acier, laquée rouge et grise, avec son tableau de bord intégré.

2.5 Tableau de bord

Le tableau de bord est équipé de tous les composants de base nécessaires au fonctionnement de la chaudière. Il peut éventuellement être équipé d'une régulation **rematic®**.

3. DONNEES TECHNIQUE

3.1 Cotes d'encombrement

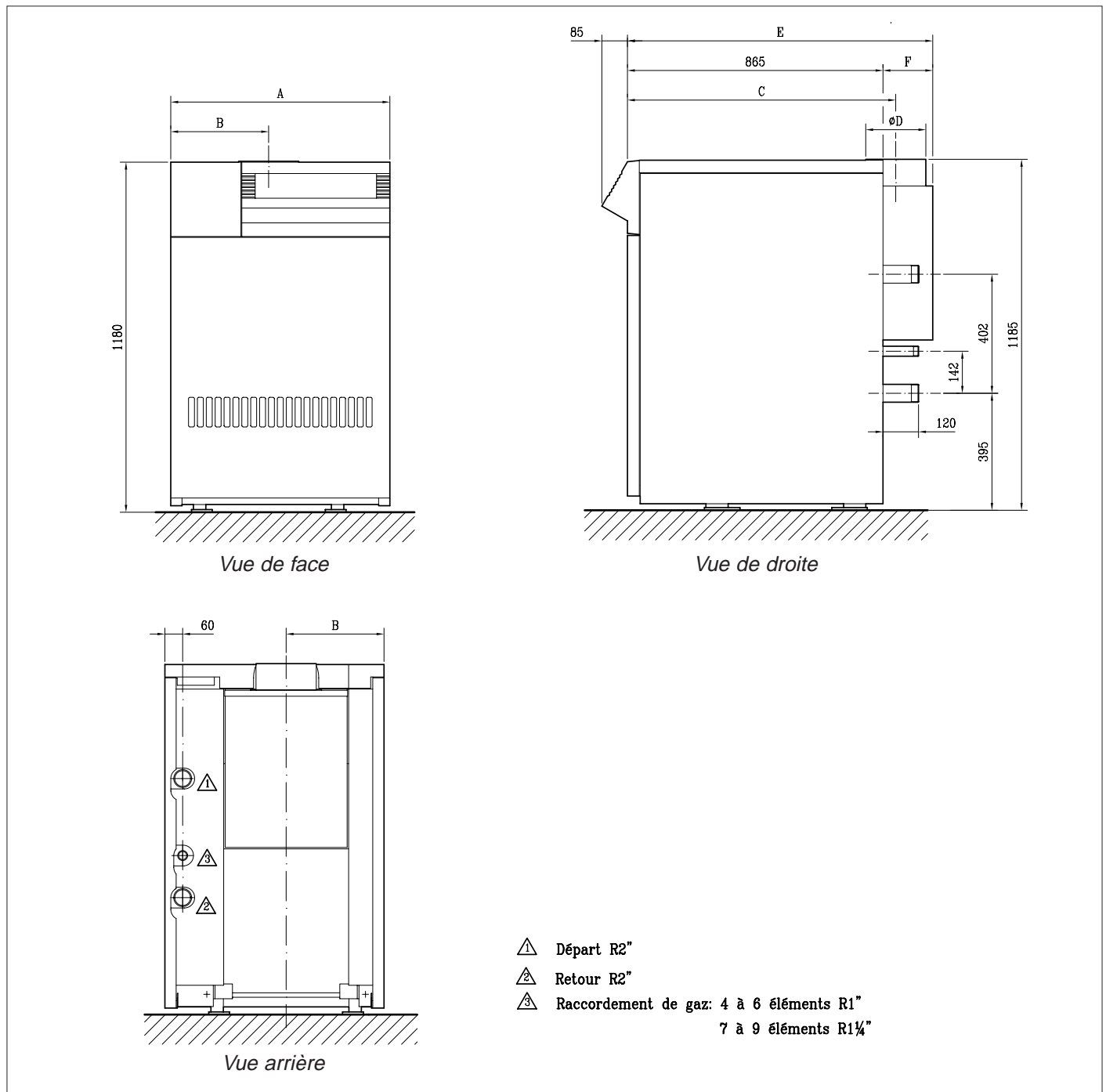


Fig. 01 Dimensions

3.2 Tableaux techniques

Nombre d'éléments	Encombrement (mm)						Pertes de charge 'eau' $\Delta t = 20^\circ\text{C}$	Capacité	Poids
	A	B	C	$\varnothing D$	E	F			
							mm CE	l	kg
4	640	280	905	200	1030	165	20	45	330
5	740	330	905	200	1030	165	30	51	385
6	840	380	905	200	1030	165	51	58	440
7	940	430	930	200	1080	215	82	65	495
8	1040	480	930	250	1080	215	102	71	550
9	1140	530	930	250	1080	215	133	78	605

Nombre d'éléments	Puissance au brûleur Hi	Puissance utile		Débit de gaz* (15°C-1013 mbar) 1ère allure		Débit de gaz* (15°C-1013 mbar) 2ème allure		Débit de gaz* 3P - 37		Racc. gaz
	kW	kW	Mcal/h	G 20	G 25	G 20	G 25	Nm³/h	kg/h	
4	72	64	55	4,6	5,3	7,6	8,9	2,9	5,6	R 1"
5	97	87	75	6,1	7,1	10,3	11,9	4,0	7,5	R 1"
6	121	109	94	7,7	9,0	12,8	14,9	4,9	9,4	R 1"
7	145	130	112	9,2	10,7	15,3	17,8	5,9	11,2	R 1 1/4"
8	169	152	131	10,7	12,4	17,9	20,8	6,9	13,1	R 1 1/4"
9	193	174	150	12,3	14,3	20,4	23,7	7,9	15,0	R 1 1/4"

Nombre d'éléments	Pression aux brûleurs mbar 1ère allure		Pression aux brûleurs mbar 2ème allure			Diam. injecteurs** \varnothing mm	Débit de gaz mesuré au compteur m³/h* (15°C)				Débit de gaz de combustion kg/h
							G20		G25		
	G 20	G 25	G 20	G 25	3P - 37	G 20/G 25/3P-37	20 mbar	300 mbar	25 mbar	300 mbar	
4	5	5	14	14	28	4,0 / 4,6 / 2,5	7,5	5,9	8,6	6,8	219
5	5	5	14	14	28	4,0 / 4,6 / 2,5	10,1	7,9	11,6	9,2	239
6	5	5	14	14	28	4,0 / 4,6 / 2,5	12,5	9,9	14,5	11,5	255
7	5	5	14	14	28	4,0 / 4,6 / 2,5	15,0	11,8	17,4	13,7	271
8	5	5	14	14	28	4,0 / 4,6 / 2,5	17,5	13,7	20,3	16,0	398
9	5	5	14	14	28	4,0 / 4,6 / 2,5	30,0	15,7	23,2	18,3	407

* Pouvoir calorifique des gaz:

Type G20: PCI = 9,45 kWh/m³

Type G25: PCI = 8,13 kWh/m³

Type 3P - 37 = 24,44 kWh/m³

= 12,9 kWh/kg

** Injecteur d'allumage: \varnothing 0,5 mm (pour G20 et G25)

Injecteur d'allumage: \varnothing 0,25 mm (pour 3P - 37)

- Une variation accidentelle de la pression d'alimentation ne devra jamais être supérieure à + ou - 20% de la pression de service.

4. CARACTERISTIQUES DE FONCTIONNEMENT

4.1 Rendement

La technicité des chaudières série **Remeha Gas 350 RNX** permet d'obtenir un rendement de combustion très supérieur à la moyenne, de 91 à 91,5% sur P.C.I.

4.2 Pertes à l'arrêt

Les pertes à l'arrêt exprimées en % de la puissance nominale sont de 0,8% à 1,3% selon les modèles.

4.3 Niveau sonore

Le niveau sonore moyen dans la chaufferie est d'environ 50 - 55 dB(A).

Le diagramme ci-dessous indique les valeurs moyennes en fonction de la fréquence. Ces valeurs ont été mesurées à une distance d'environ 1m de la chaudière et à une hauteur de 1m au-dessus du sol de la chaufferie.

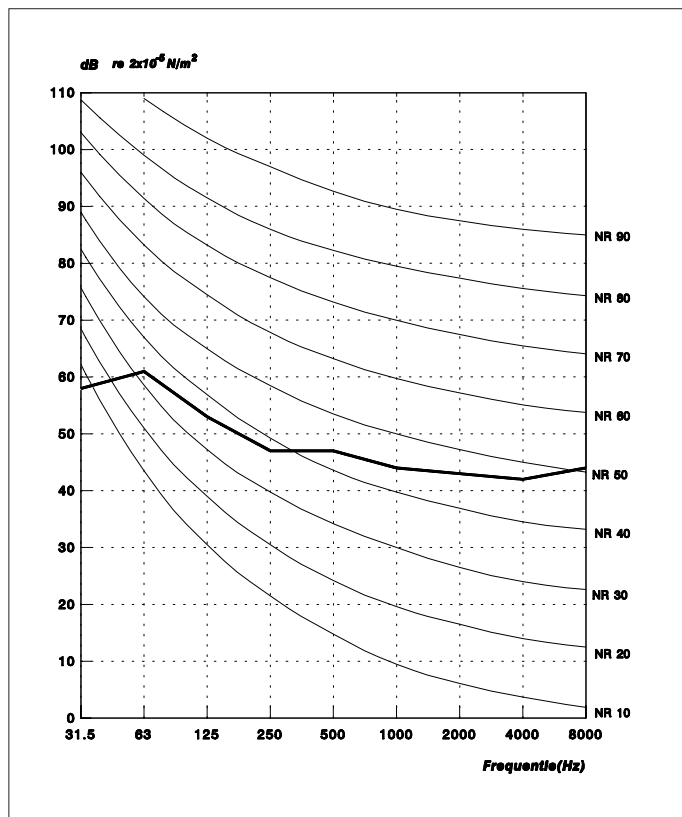


Fig. 02 Diagramme du niveau sonore



Fig. 03 Élément intermédiaire

5. REGULATION ET EQUIPEMENT DE SECURITE

5.1 Généralités

Les chaudières **Remeha Gas 350 RNX** sont dotées d'un équipement de régulation et de sécurité à deux allures avec une surveillance de flamme par sonde d'ionisation.

5.2 Equipements électriques

L'équipement électrique de la chaudière se compose des éléments suivants:

1. Tableau de bord intégré à la chaudière
2. Tableau de commande comprenant:
 - un coffret de sécurité Satronic TFI 812

5.3 Rampe à gaz

Les rampe à gaz est intégrée sous la jaquette.

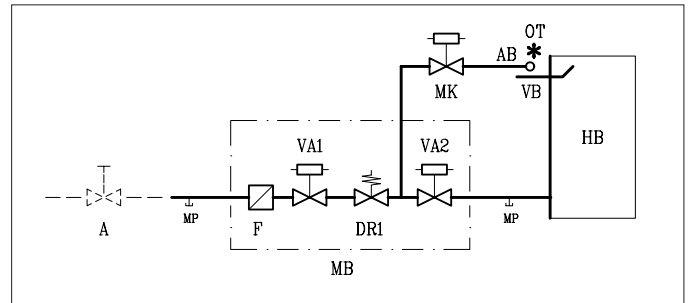


Fig. 04 Schéma de rampe gaz

Légende

- A = Vanne de barrage gaz (non fournie)
- MP = Prise de pression gaz
- MB = Multibloc DUNGS MB-ZRDLE (2 allures)
- F = Filtre gaz
- DR1 = Régulateur de pression
- MK = Vanne de veilleuse
- VA1 = Vanne de sécurité
- VA2 = Vanne de régulation et de sécurité (2 allures)
- AB = Brûleur d'allumage
- HB = Brûleurs
- OT = Transformateur d'allumage
- VB = Sonde d'ionisation

6. CONDITIONS D'EXPLOITATION

6.1 Généralités

L'installation, l'utilisation et l'entretien des chaudières Remeha série **Gas 350 RNX** doivent être conformes aux prescriptions techniques mentionnées à l'Accord Intersyndical du 2 juillet 1969, ainsi qu'aux recommandations du S.N.E.C.

6.2 Pression de service

La pression minimale d'utilisation est de 0,8 bar.
La pression maximale d'utilisation est de 6 bar.
La pression d'épreuve en usine est de 12 bar.
L'installation en sous-sol ou en terrasse ne posera pas de problème si les conditions fixées ci-dessus sont respectées; cependant, des sécurités de manque d'eau et/ou de contrôle de pression sont vivement recommandées, notamment pour les chaufferies en terrasse. La pression d'épreuve hydraulique d'une chaudière déjà installée, ne doit jamais être supérieure à sa pression maximale de service.

6.3 Température de l'eau

La température minimale admise de l'eau de retour est de 20°C, pour un débit d'eau correspondant à un Δt de 20°C.
La température maximale d'utilisation au départ de la chaudière est de 95°C.

6.4 Débit d'eau

En fonction de sa perte de charge, une circulation minimale permanente doit impérativement être maintenue dans le corps de chauffe.
Cette irrigation minimale est définie par la formule:

$$Q \text{ m}^3/\text{h} = \frac{\text{Puissance en kW de la chaudière}}{93}$$

Cette circulation minimum supprime le risque d'une montée trop rapide ou au-dessus du maximum de la température de l'eau dans la chaudière lorsque, par exemple, des vannes de mélange dans l'installation se ferment alors que la chaudière est en service.

L'irrigation **normale** de la chaudière est:

$$Q \text{ m}^3/\text{h} = \frac{\text{Puissance en kW de la chaudière}}{23}$$

6.5 Traitement d'eau

Se référer à l'Accord Intersyndical du 2 juillet 1969 annexe 2 ainsi qu'aux recommandations du S.N.E.C.
Si toutefois, l'installation nécessite un traitement d'eau, nous consulter, notamment pour:

- le traitement d'eau conforme à l'utilisation des matériaux entrant dans la construction de la chaudière.
- les précautions à prendre pour éviter toute formation et localisation d'oxygène dans l'eau de l'installation.

Si nécessaire, notre Service Technique tient à votre disposition notre publication concernant les critères de qualité de l'eau du réseau de chauffage.

Rénovation de chaufferie ancienne.

Dans le cas d'installation sur un réseau ancien, il est vivement recommandé de procéder au 'désembouage', avant la mise en place de la nouvelle chaudière.
Après une telle intervention, un suivi tout particulier de l'installation peut-être nécessaire tant sur la qualité de l'eau du réseau, que sur la qualité de l'eau d'appoint, afin de bien en maîtriser les conséquences.
Des filtres appropriés peuvent être nécessaires dans certains cas.

6.6 Qualité de l'air de combustion

Afin de garantir un bon fonctionnement des chaudières, il est indispensable que l'air de combustion provienne directement de l'extérieur du bâtiment et qu'il soit propre. Tout air pollué contenant entre autre des chlorures doit être considéré comme impropre à la combustion et peut-être à l'origine de corrosions importantes.
Il faut particulièrement veiller à ce qu'aucun produit inoffensif en apparence ne se trouve stocké à proximité, tels que produits d'entretien ou de ménage, peinture, poudre à laver, solvants, colle, etc...

7. INSTALLATION

7.1 Conditions réglementaires d'installation et d'entretien

L'installation et l'entretien de l'appareil doivent être effectués par un professionnel qualifié conformément aux textes réglementaires et règles de l'art en vigueur, notamment:

1. Bâtiment d'habitations

- arrêté du 2 août 1977

Règles techniques et de sécurité applicables aux installations de gaz combustible et d'hydrocarbures liquéfiés situées à l'intérieur des bâtiments d'habitation et de leur dépendances.

- **arrêté du 23 juin 1978** relatif aux installations fixes destinées au chauffage et à l'alimentation en eau chaude sanitaire des bâtiments d'habitations de bureaux ou recevant du public.

- **Norme DTU P 45-204** - Installations de gaz (anciennement DTU no. 61-1 - Installations de gaz - avril 1982 + additif no. 1 juillet 1984).

- Règlement Sanitaire Départemental.

Pour les appareils raccordés au réseau électrique:

- Norme NF C 15-100 - Installations électriques à basse tension - Règles.

2. Etablissement recevant du public

Règlement de sécurité contre l'incendie et la panique dans les établissements recevant du public:

a) Prescriptions générales pour tous les appareils:

- Articles GZ

Installations aux gaz combustibles et hydrocarbures liquéfiés.

Ensuite, suivant l'usage:

- Articles CH

Chauffage, ventilation, réfrigération, conditionnement d'air et production de vapeur et d'eau chaude sanitaire.

b) Prescriptions particulières à chaque type d'établissements recevant du public (hôpitaux, magasins, etc...).

7.2 Livraison

Les corps de chauffe de la série **Remeha Gas 350 RNX-4** à 6 éléments peuvent être livrés assemblés ou non assemblés.

Les chaudières de la série **Remeha Gas 350 RNX-7** à 9 éléments sont livrées non assemblées.

7.3 Corps de chauffe non assemblé (4 à 9 éléments)

Les livraisons non montées facilitent l'accès en chaufferie.

Poids et encombrement des éléments:

a) éléments extérieurs droit et gauche

- hauteur : 860 mm
- largeur : 640 mm
- épaisseur : 130 mm
- poids : 69 kg

b) éléments intermédiaires

- hauteur : 560 mm
- largeur : 640 mm
- épaisseur : 100 mm
- poids : 46 kg

La jaquette et les appareillages sont fournis dans des emballages séparés. La hotte est fournie assemblée. Les éléments en fonte sont livrés non assemblés. Eventuellement, la chaudière peut-être mise en service sans la jaquette, celle-ci sera montée à la fin du chantier.

7.3.1 Assemblage de la chaudière

Une notice de montage est fournie avec chaque chaudière. Sur demande, l'assistance technique pour le montage de la chaudière peut-être effectuée par notre personnel.

7.4 Corps de chauffe assemblé (4 à 6 éléments)

La chaudière est livrée entièrement assemblée dans une caisse-palette, sauf la jaquette le tableau de bord et l'appareillage ceux-ci se trouvent dans des emballages séparés à l'intérieur de la caisse-palette.

Eventuellement, la chaudière peut-être mise en service sans la jaquette, celle-ci sera montée à la fin du chantier.

7.5 Implantation en chaufferie

La conception générale de la chaufferie devra être conforme aux réglementations en vigueur, (voir ci-contre), plus particulièrement dans l'étude des points suivants:

- la cheminée
- les ventilations haute et basse du local (température ambiante maximale 50°C)
- les dimensions utiles du local.

La chaudière sera assemblée sur un sol parfaitement horizontal calculé notamment en fonction du poids de l'ensemble en ordre de fonctionnement.

La chaudière est livrée avec des panneaux d'isolation qui permettent, le cas échéant, une implantation directe sur le sol de la chaufferie (voir ci-dessous).

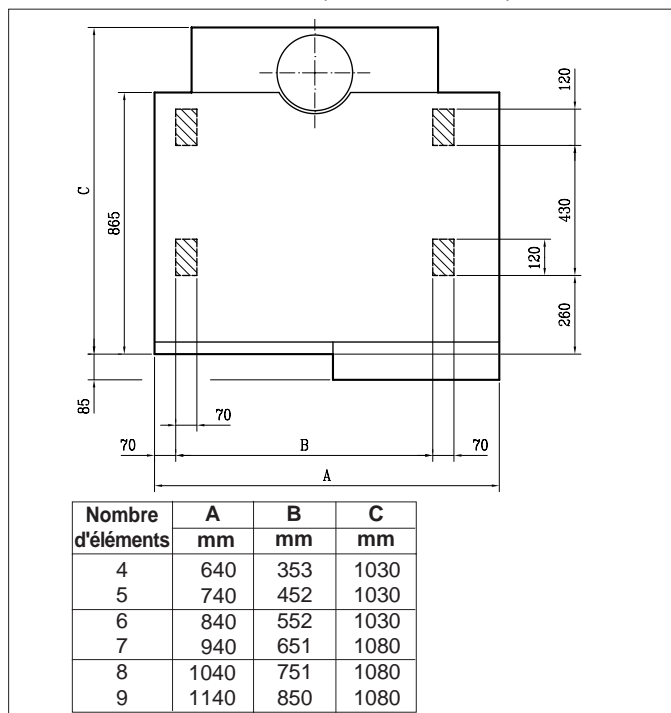
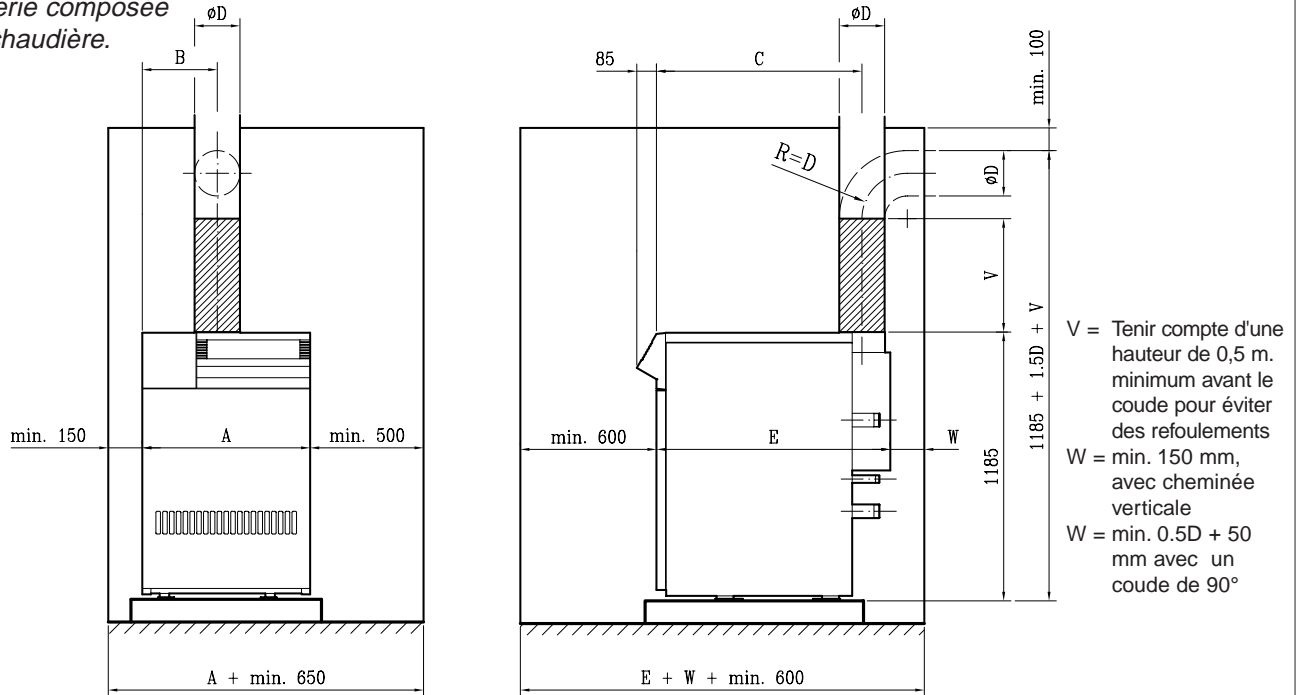


Fig. 05 Schéma d'implantation

Exemple no. 1:
Chaudière composée
d'une chaudière.



Exemple no. 2:
Chaudière composée de
2 chaudières placées côte à côte.

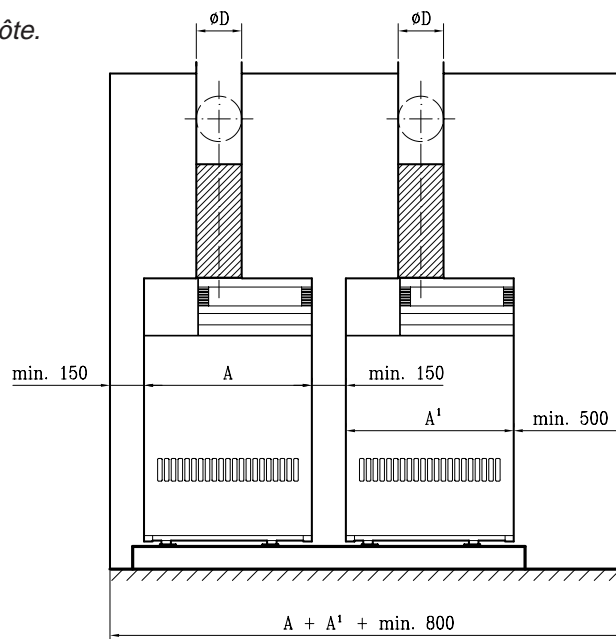


Fig. 06 Chaudière composée

Nombre d'éléments	Dimensions en mm				
	A	B	C	Ø D	E
4	640	280	905	200	1030
5	740	330	905	200	1030
6	840	380	905	200	1030
7	940	430	930	200	1080
8	1040	480	930	250	1080
9	1140	530	930	250	1080

7.6 Raccordement hydraulique

- Respecter les normes et prescriptions en vigueur.
- Le départ et le retour de la chaudière se situent à l'arrière de la chaudière et sont à raccorder sur des tubes mâles filetés (2").
- Les raccords de départ et de retour sont équipés des tubes filets R2".
- Les éléments extérieurs de la chaudière sont munis dans la partie inférieure d'un trou taraudé Ø 3/4". Dans l'élément de droite le robinet de remplissage ou de vidange doit être monté, dans l'élément de gauche un bouchon.
- La mise en place d'une tuyauterie pour chasses, sur l'orifice prévu à cet effet, à la base du corps de chauffe est 'vivement recommandée'.

7.7 Raccordement gaz

- Respecter les normes et prescriptions en vigueur.
- La rampe à gaz est intégrée sous la jaquette.
- Une variation accidentelle de la pression d'alimentation ne devra jamais être supérieure à + ou - 20% de la pression de service.
- Si elle n'existe pas déjà, la vanne de barrage est à prévoir.
- **Il est indispensable d'installer un filtre par l'alimentation gaz après la vanne de barrage.**
- La pression d'alimentation du gaz peut-être de 20/25 mbar ou 300 mbar (alimentation directe) pour G20/G25 et 37 mbar pour propane.
- Il est utile de prévoir en amont de la rampe à gaz et à proximité immédiate de celle-ci, une réserve de gaz sous la forme d'une bouteille d'une capacité au moins égale à 1/1000 du débit de gaz horaire de l'installation.

7.8 Raccordement à la cheminée

- Respecter les normes et prescriptions en vigueur.
- La buse d'évacuation des gaz de combustion de la chaudière, après coupe-tirage, peut-être raccordée à la cheminée par un conduit en acier galvanisé ou en aluminium à simple paroi. S'il y a risque de condensation à l'intérieur du conduit, nous recommandons l'utilisation d'un conduit à double paroi.
- Il est nécessaire de prévoir une tuyauterie à la base de la cheminée pour l'évacuation des eaux de pluie.
- La dépression utile à la base de la cheminée doit être comprise entre 0,5 et 1,5 mm CE.
- Lors d'une installation en terrasse il est indispensable de prévoir deux ventilations basses opposées l'une à l'autre en diagonale enfin d'éviter la mise en dépression de la chaufferie par des phénomènes de vents tournants (voir dessin ci-après).

- Si la chaufferie est installée à la partie haute du bâtiment principal, une cheminée de faible hauteur est suffisante (voir dessin ci-dessous):

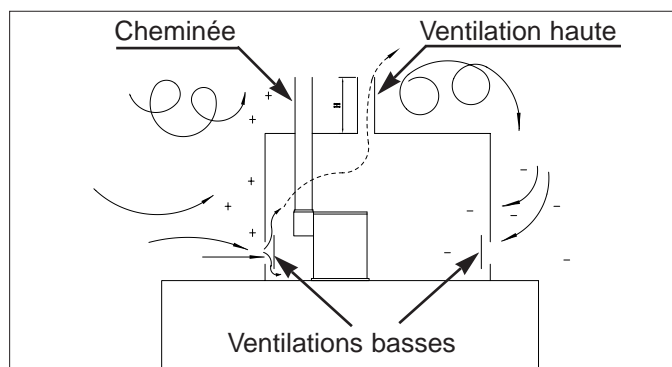


Fig. 07 Raccordement à la chaufferie

- Bâtiment jusqu'à 15 m: $H \geq 1$ m au-dessus du toit de la chaufferie.
- Bâtiment de 15 à 45 m: $H \geq 1,50$ m au-dessus du toit de la chaufferie.
- Bâtiment de plus de 45 m: $H \geq 2$ m au-dessus du toit de la chaufferie.
- Détermination du diamètre de cheminée:

Nota: Notre service technique est à votre disposition pour étudier avec vous les cas particuliers d'installation que vous auriez à lui soumettre.

Exemple: Rénovation de chaufferie, cheminée étroite nécessitant un extracteur supplémentaire, raccordement de plusieurs chaudières sur un même conduit, etc.

7.9 Raccordement électrique

7.9.1 Généralités

- Le raccordement électrique doit être effectué selon les normes et prescriptions en vigueur.
 - Puissance totale absorbée: maximum 110 W.
 - Alimentation électrique: MONO 230 V - 50 Hz + terre, tolérance sur variation de tension + 10% - 15%.
 - Valeur maximale du fusible: 4A.
 - Câble d'alimentation: 2 1/2 mm².
 - Câble de connexion: 1 1/2 mm².
 - Raccordement pour régulation extérieure:
 - * Fonction 1ère allure bornes 7 et 8
 - * Fonction 2ème allure bornes 16 et 17
- Les bornes se trouvent dans le tableau de bord.

Nota:

Les raccordements de la phase et du neutre devront être scrupuleusement respectés. Si l'on ne dispose pas d'un neutre dont la valeur de mesure avec la terre est égale à 0 Volt, **il est indispensable de poser en amont de l'alimentation électrique de la chaudière, un transformateur d'isolement du type machine-outil (NORME NF C 79 110) et de raccorder le neutre en sortie de transformateur à la terre.**

8. TABLEAU DE BORD

8.1 Présentation

Les chaudières série **Remeha Gas 350 RNX** sont livrées avec un tableau de bord incorporé.

Le tableau est intégré dans la partie frontale de la chaudière et comprend tous les composants de commande, de sécurité, d'indication de température et de régulation

nécessaires au bon fonctionnement de la chaudière. Les raccordements sont précâblés et équipés de connecteurs normalisés.

Les bulbes des thermostats et thermomètre se logent dans le doigt de gant situé dans le raccord de départ.

8.2 Equipement

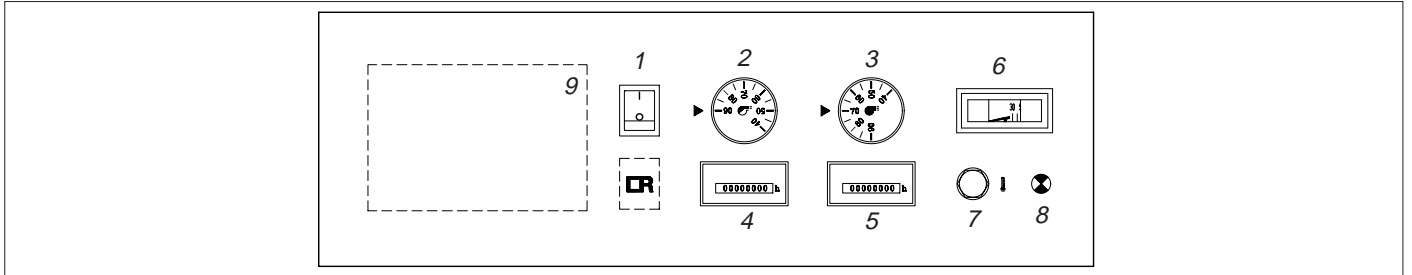


Fig. 09 Tableau de bord

Legende

- | | |
|--|--|
| <ul style="list-style-type: none"> 1. Interrupteur marche / arrêt 2. Thermostat de régulation
réglage 35 - 90°C 3. Thermostat d'allure (1ère / 2ème allure)
réglable de 35 - 90°C 4. Compteur horaire total (option) | <ul style="list-style-type: none"> 5. Compteur horaire pleine charge (option) 6. Thermomètre 7. Thermostat de sécurité (à réarmement manuel) 8. Témoin de défaut brûleur, rouge 9. Emplacement prévu pour régulation rematic®. |
|--|--|

9. MISE EN SERVICE

9.1 Instructions générales

Lire entièrement les instructions de mise en service avant de commencer. Avant la première mise en service, enlever le film protecteur de la jaquette.

9.2 Changement de gaz

Lors de la mise au point de la chaudière, régler la pression aux brûleurs en fonction de la nature du gaz utilisé (voir tableau page 5).

Dans la cadre d'une transformation de la chaudière pour passer du gaz naturel au gaz propane en outre, il est nécessaire de remplacer des injecteurs (voir tableau page 5) et de démonter les barres de refroidissement des brûleurs. Avec le gaz propane il est nécessaire que la chaudière fonctionne à une allure.

9.3 Procédure de mise en service

Vérifier les points suivants:

1. Si tous les raccordements électriques sont correctement exécutés, position de la phase, du neutre et de la terre.
2. L'étanchéité de la rampe à gaz et des différents raccords et accessoires. Purger la tuyauterie.
3. Le remplissage en eau de l'installation.
4. La pression hydraulique de fonctionnement.
5. Le bon fonctionnement et l'asservissement des pompes de circulation.
6. Régler le bouton du thermostat à 90°C.
7. Enclencher le commutateur de l'armoire électrique.
8. Le programme du coffret de sécurité se met en service.

Le transformateur d'allumage OT est mis sous tension pendant 15 secondes au maximum, la vanne d'allumage MK et VA1 s'ouvre (voir le schéma de la rampe à gaz), une flamme se forme sur le brûleur d'allumage AB (temps de sécurité 10 secondes).

Si après plusieurs tentatives la chaudière se met toujours en sécurité, purger à nouveau la canalisation de gaz.

Courant minimum d'ionisation 3-4 μ A.

Lorsque le courant d'ionisation est correct, la vanne VA2 s'ouvre. Faire un 1^{er} réglage de débit (voir tableau page 5).

9. Laisser fonctionner la chaudière pendant quelques minutes afin de bien purger la canalisation de gaz.
10. Réglage du débit de gaz
 - Reprendre et affiner les réglage de débit de 1ère et 2ème allure (pour le gaz propane seulement pleine allure) en agissant sur les réglages du Multibloc Dungs MB-ZRDLE B01-S52 comme indiqué dans fig. 10.

- Contrôler la pression en aval du détendeur du Multi-bloc (Pa). Si nécessaire, régler à environ 50 mbar à l'aide de la vis a.

Réglage du débit de la 1ère allure (G20 / G25):

- Débrancher le fil d'alimentation de la 2ème allure (borne 18 de l'armoire de commande).
- Libérer la vis à tête cylindrique f sur l'hydraulique, d'un tour et régler le débit de la 1ère allure tournant la bague noire b.

En tournant à droite, on **diminue** le débit.

En tournant à gauche, on **augmente** le débit.

Réglage de débit de la pleine allure:

- Libérer la vis à tête cylindrique f sur l'hydraulique, d'un tour et régler le débit principal en tournant le corps de l'hydraulique e.

En tournant à droite, on **diminue** le débit.

En tournant à gauche, on **augmente** le débit.

- Resserrer la vis à tête cylindrique.

Réglage du débit initial:

- Dévisser le capuchon de protection c, le retourner et s'en servir comme d'une clef pour tourner la tige de réglage jusqu'à obtention du débit voulu.

En tournant à droite, on **diminue** le débit.

En tournant à gauche, on **augmente** le débit.

- Revisser le capuchon de protection.

Nettoyage du filtre:

- Le filtre peut-être nettoyé en démontant le couvercle d.

Nota: Tous ces réglages ne peuvent être faits que sur une chaudière en fonctionnement.

11. Faire un contrôle de combustion.
12. Vérifier la sécurité de flamme, chaudière en service en débranchant le capuchon de l'électrode d'ionisation, la mise en sécurité de la chaudière doit être immédiate.
13. Vérifier le bon fonctionnement des thermostats de chaudière.
14. Suivant le cas, remettre la chaudière en service en réarmant le coffret de sécurité ou le thermostat Tmx.

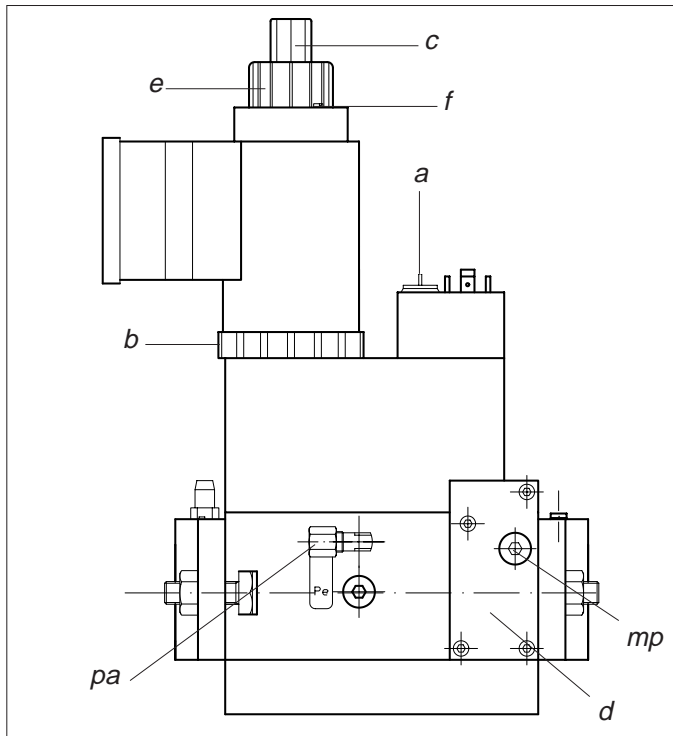


Fig. 10 Multibloc Dungs MB-ZRDLE B01-S52 (2 allures)

Legende

- a* vis de réglage du régulateur
- b* baque noire - réglage 1ère allure
- c* capuchon de protection
- d* couvercle du filtre
- e* corps de l'hydraulique - réglage 2ème allure
- f* vis à tête cylindrique
- mp* point de mesure
- pa* prise de pression en aval du régulateur

9.4 Mise à l'arrêt

1. Couper l'alimentation électrique de la chaudière.
2. Fermer la vanne de barrage du gaz.

10. DERANGEMENTS

10.1 Absence de démarrage

Vérifier:

- le fusible F1 6 A (lent).
- le thermostat de sécurité Tmx (réarmer).
- le thermostat de régulation Tr.
- l'arrivée de gaz, vanne, filtre etc.
- la pression de gaz (trop faible).
- s'il y a lieu, la régulation propre à l'installation.

10.2 Mise en sécurité du coffret

Vérifier:

- le transformateur d'allumage.
- l'électrode d'allumage (voir fig. 11).
- s'il n'y a pas d'air dans la canalisation de gaz (purger).
- l'état de propreté du tube de veilleuse.
- si l'injecteur de veilleuse n'est pas bouché.
- le circuit d'ionisation VB (minimum 3-4 μ A).

10.3 Absence de flammes principales

Vérifier:

- la tension sur la vanne de régulation.
- le thermostat de régulation Tr.
- s'il y a lieu, la régulation propre à l'installation.

10.4 Autres sécurités

Le voyant thermostat de sécurité est allumé. Vérifier:

- si les vannes d'isolement sont bien ouvertes.
- si les pompes de circulation fonctionnent.
- si le thermostat de régulation fonctionne.

Après élimination du défaut:

- réarmer en appuyant sur le bouton du coffret de sécurité.
- réarmer le thermostat de sécurité Tmx en appuyant sur le bouton vert après avoir démonté le bouchon.

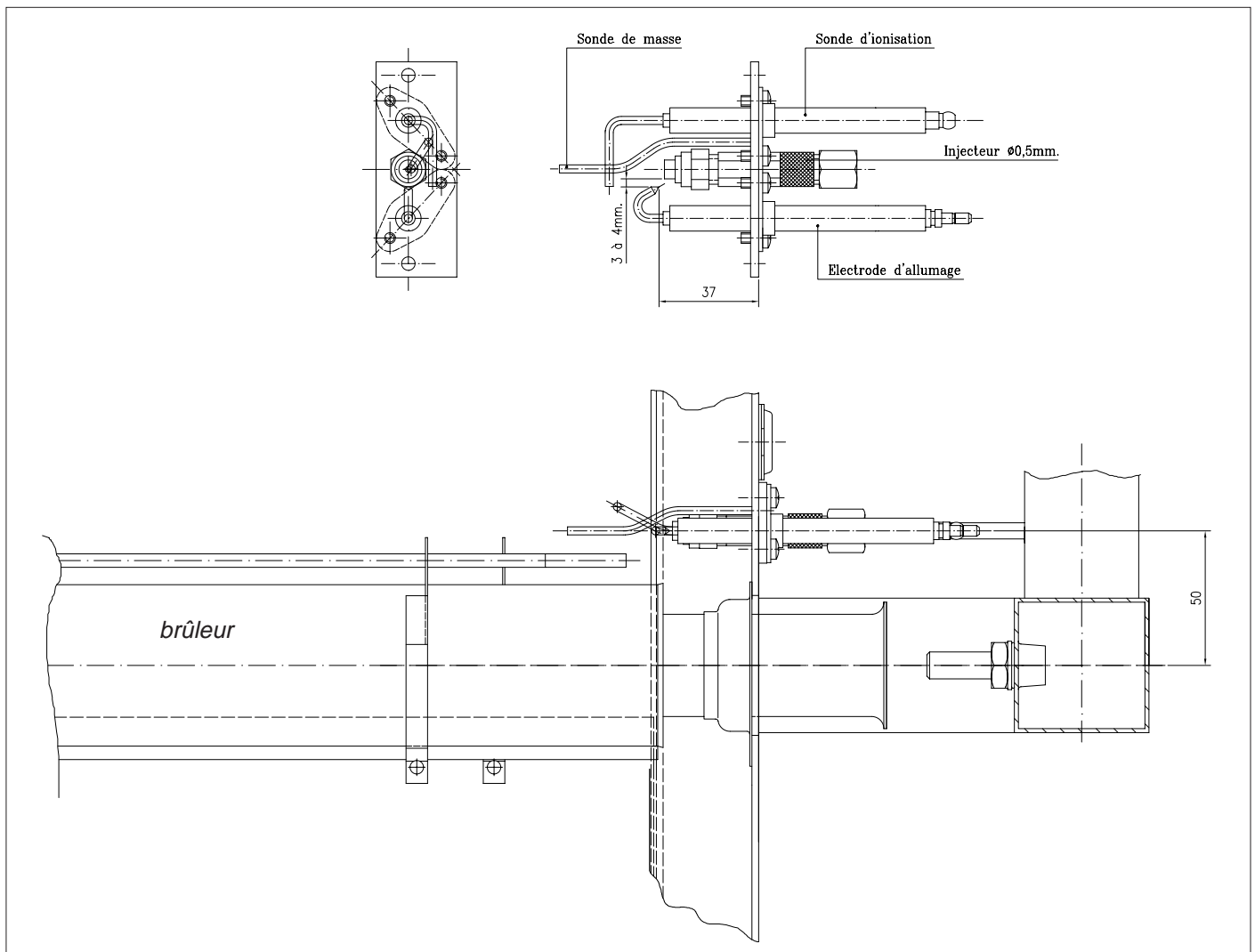


Fig. 11 Brûleur d'allumage

11. ENTRETIEN

11.1 Généralités

Afin de maintenir le meilleur rendement possible, la chaudière, son appareillage ainsi que la chaufferie doivent être nettoyés au moins une fois par an pour supprimer l'encrassement par poussières sur les brûleurs et le corps de chauffe.

11.2 Nettoyage

- Avant de commencer toutes opérations d'entretien, couper l'alimentation électrique.
- Fermer l'arrivée de gaz.

Nettoyage du corps en fonte

- Ne jamais procéder au ramonage sans avoir au préalable déposé les brûleurs.
Enlever les panneaux de façade, déposer l'écran de rayonnement avant et retirer les brûleurs; profiter de cette opération pour contrôler les barres de refroidissement et pour nettoyer les brûleurs avec un aspirateur.
- Démonter la plaque supérieure de la hotte et procéder au nettoyage du corps en fonte avec la brosse (fournie).
- Après nettoyage du corps en fonte et en remontant les différentes pièces de tôlerie, s'assurer de l'étanchéité de tous les joints de la hotte; ne pas hésiter à remplacer les joints usagés.
- Faire l'entretien des organes suivants:
 - le nettoyage de la veilleuse
 - le nettoyage du filtre
 - le contrôle et le nettoyage éventuel de l'appareillage de commande et de régulation.

11.3 Contrôle des sécurités

- Reprendre les contrôles identiques à ceux de la mise en service.
- Contrôler la fermeture instantanée des vannes gaz
- Contrôler le courant de l'électrode d'ionisation (minimum 3-4 μ A).

11.4 Contrôle de combustion

- Procéder au contrôle de combustion de la chaudière, les résultats devront être sensiblement identiques aux mesures relevées lors de la 1ère mise en service, dans le cas contraire, reprendre les réglages de la chaudière.
- Vérifier la pression du gaz aux injecteurs et au brûleur d'allumage (attention aux surpuissances possibles en fonction du pouvoir calorifique variable du gaz).

En cas de besoin: prendre contact avec le service technique de votre fournisseur.



Remeha France S.A.

Siège et Services Commerciaux

Bâtiment 38

Parc Club du Golf - Les Milles

13856 Aix-en-Provence Cédex 3

Tél: 04 42 24 59 70

Fax: 04 42 24 59 79

Département Services

URBAPARC

Bâtiment G 3

6 / 8 Bd. de la Libération

93284 St. Denis Cédex

Tél: 01 48 13 11 90

Fax: 01 48 13 06 73

© Droit d'auteur

Toutes les informations techniques contenues dans la présente notice ainsi que les dessins et schémas électriques sont notre propriété et ne peuvent être reproduits sans notre autorisation écrite préalable.